

Trituradora RBML 100/115/130

 Micro tractor 15 - 45 cv
 con toma de fuerza 540 tr/min

**Trituración
 Polivalente
 15 - 45 CV**


Ancho de labor 100, 115 o 130 cm
 Enganche trasero 3 puntos cat.1
 Entregado con transmisión cardan
 Engranaje con rueda libre
 Traslación en 3 posiciones, **0 - 5 - 10 cm**
 Cuchillas « Y » ancho 40mm espesor 5mm
 Altura de trabajo ajustable -1.5 - 11cm según tipo de cuchillas utilizadas (Y, martillo, palas o escarificadoras)

Las ventajas :
Ahorro considerable de combustible mediante el diseño del rotor
Rotor de disposición helicoidal sobredimensionado: *accionamiento uniforme sin esfuerzo y trituración óptima, tubo del rotor con forte épaisseur : rigidez y et inercia de corte intensas, equilibrado electrónico después del montaje de cuchillas. Consumo energético reducido y emisión CO2 reducida*
Alta velocidad del rotor: *rotación 2500 tr/min; velocidad de corte de 42m/s para un corte y trituración perfecta*
Soporte del rotor con sistema anti-atasco: *sin riesgos de enredo o atasco*
Châssis abombado : *La forma del chassi y la disposición del rodillo trasero optimizan la ventilación, expulsión y la auto-limpieza del rodillo*
Alta apertura: *permite de cortar la vegetación sin acostarla*
Transmisión : 3 correas trapezoidales a tensión ajustable, regulación de tensión con polea tensora sin desmontaje, protección contra intrusiones y luz en cárter correa por control de tensión fácil

Seguridad, ergonomía : Deflectores laterales ajustable, tapas frontales anti proyecciones, anillo elevador al centro de gravitación

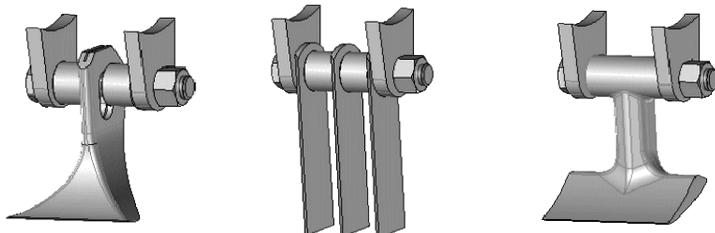
Lubricación accesible sin desmontaje. Rodamiento y lubricadores traseros protegidos contra choques y rechazo de corte.

	(CV)	Nombre de herramienta			Dimensiones en total	Peso (kg)
		"Y"	Palas Martillo	Cuchillas Escarificadoras	L x l x h (cm)	
RBML100	15/30	32	16	48	85 x 117 x 76	155
RBML115	20/35	40	20	60	85 x 132 x 76	165
RBML130	20/45	44	22	66	85 x 147 x 76	175

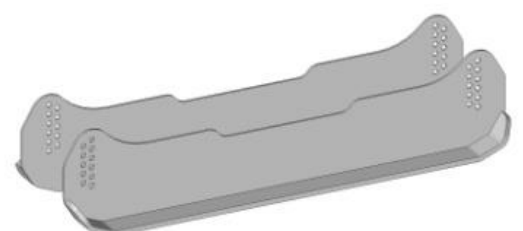
Montaje en serie con cuchillas Y

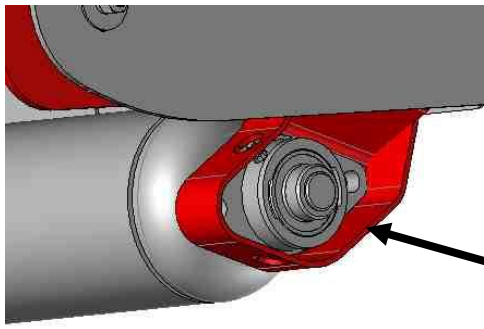
Opciones :

Montaje con pala, cuchillas escarificadoras o martillos



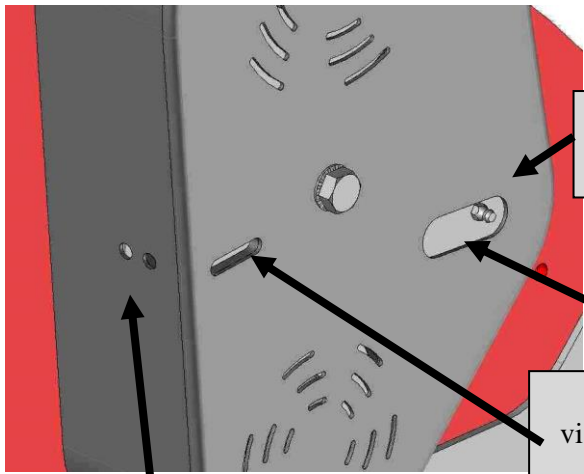
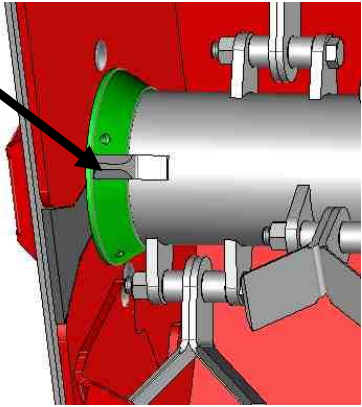
Patines





Rodillo trasero:
Rodamiento y
engrasadores
carenados

Rascador en rotor
anti-enredo de
hierba



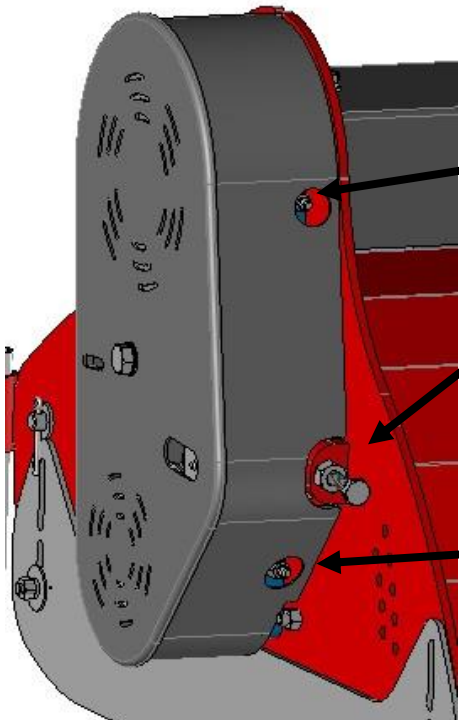
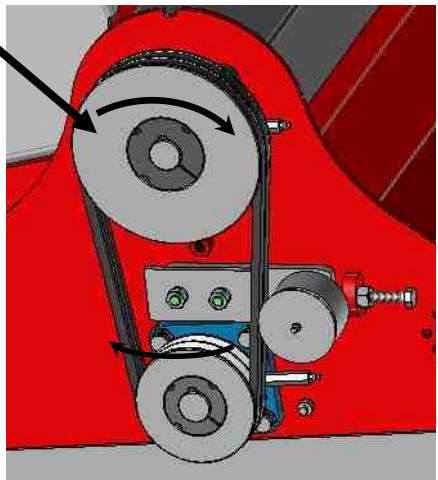
lubricación
accesible

protección

Luz por
visualizar la
tensión

Apertura para pulsar en las
correas con destornillador

Montaje polea
con casquillo
excéntrico +
chaveta



lubricación
accesible

Tensión
accesible

